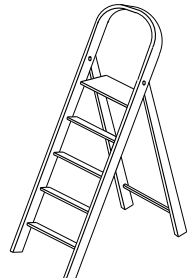
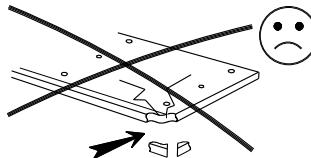
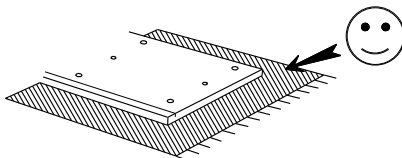
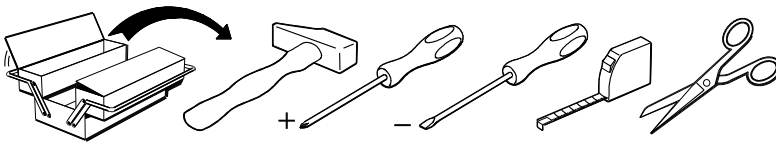
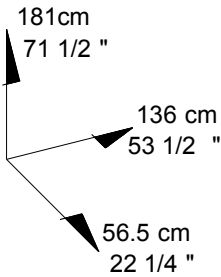
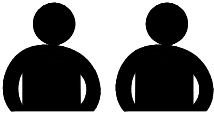
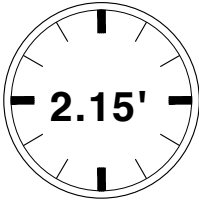


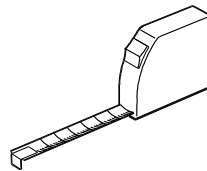
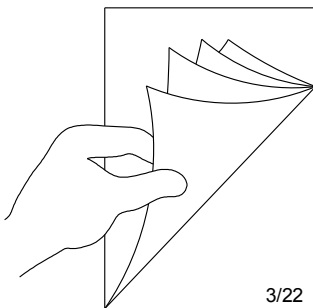
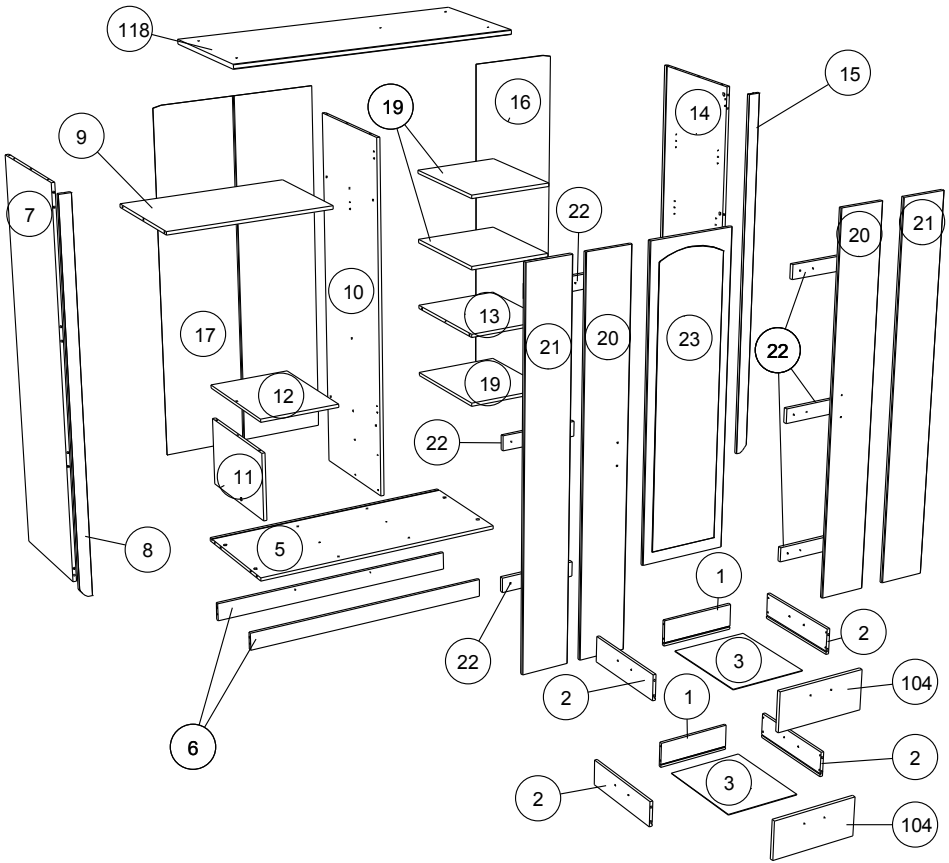


PARISOT INDUSTRIE

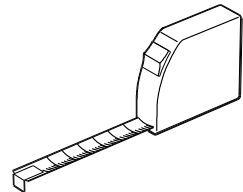
2273A3PT

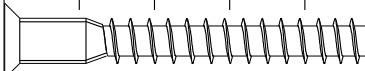
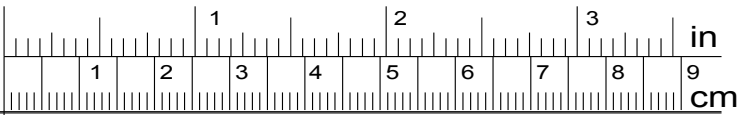
PARISOT INDUSTRIE 70800 SAINT LOUP SUR SEMOUSE -FRANCE-





			mm			inch		
22	x	6	330	63	16	13	2 1/2	5/8
104	x	2	383	170	16	15 1/16	6 11/16	5/8
19	x	3	498	407	16	19 5/8	16	5/8
13	x	1	498	407	16	19 5/8	16	5/8
11	x	1	518	323	16	20 3/8	12 11/16	5/8
12	x	1	518	388	16	20 3/8	15 1/4	5/8
9	x	1	794	498	16	31 1/4	19 5/8	5/8
6	x	2	1217	86	16	47 15/16	3 3/8	5/8
5	x	1	1217	538	16	47 15/16	21 3/16	5/8
23	x	1	1350	383	20	53 1/8	15 1/16	13/16
118	x	1	1357	564	22	53 7/16	22 3/16	7/8
10	x	1	1686	518	16	66 3/8	20 3/8	5/8
20	x	2	1697	210	16	66 13/16	8 1/4	5/8
21	x	2	1697	210	16	66 13/16	8 1/4	5/8
8	x	1	1787	57	16	70 3/8	2 1/4	5/8
15	x	1	1787	57	16	70 3/8	2 1/4	5/8
14	x	1	1788	522	16	70 3/8	20 9/16	5/8
7	x	1	1788	522	16	70 3/8	20 9/16	5/8
2	x	4	400	110	13	15 3/4	4 5/16	1/2
1	x	2	320	110	13	12 5/8	4 5/16	1/2
3	x	2	399	331	3	15 11/16	13 1/16	1/8
16	x	1	1702	423	3	67	16 5/8	1/8
17	x	1	1702	810	3	67	31 7/8	1/8





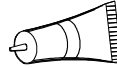
HW x 9



HV x 1



ADM x 48



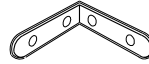
CF x 1



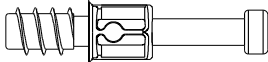
Ai x 16



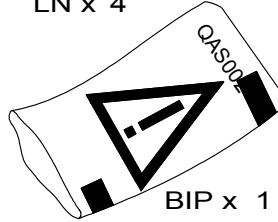
ADU x 8



LN x 4



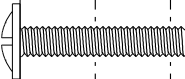
BSD x 16



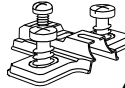
BIP x 1



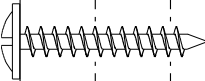
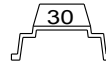
EP x 4



WZ x 8



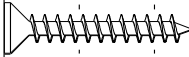
AHC x 8



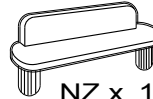
XN x 24



AHF x 8



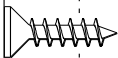
VJ x 9



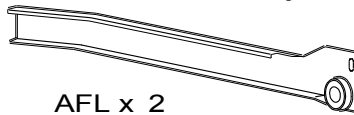
NZ x 1



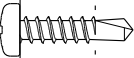
DC x 1



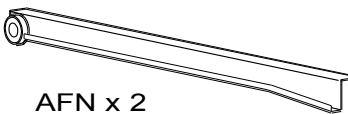
Vi x 46



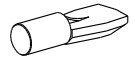
AFL x 2



BRL x 8



AFN x 2



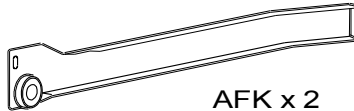
BWD x 12



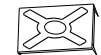
ANK x 28



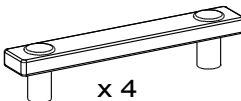
GZ x 2



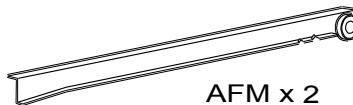
AFK x 2



FA x 4



x 4

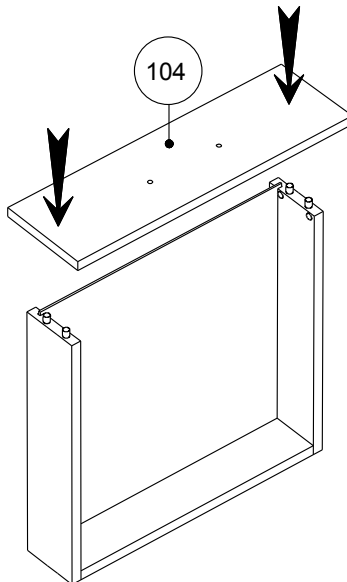
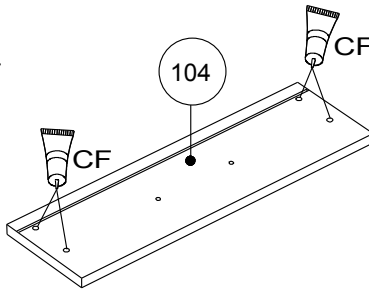
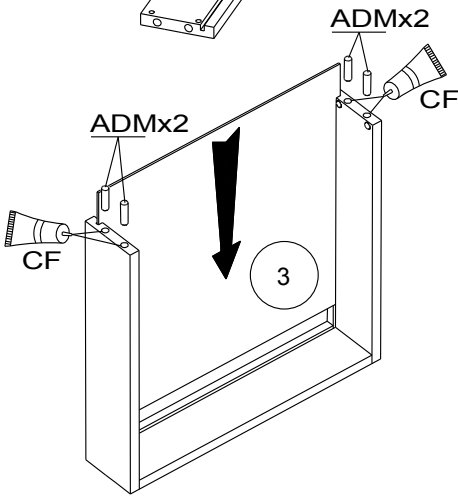
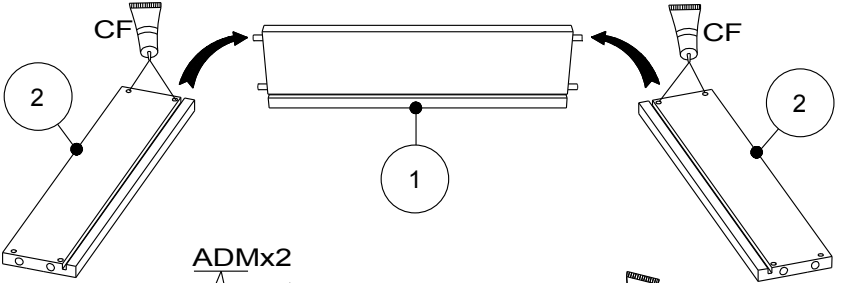
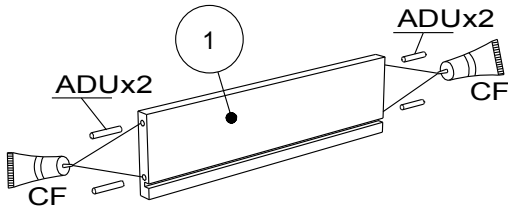


AFM x 2

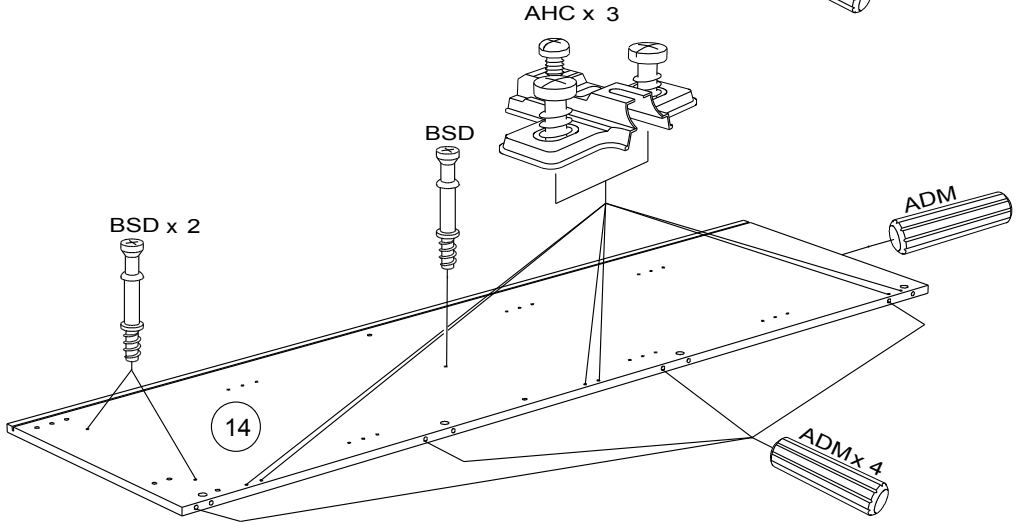
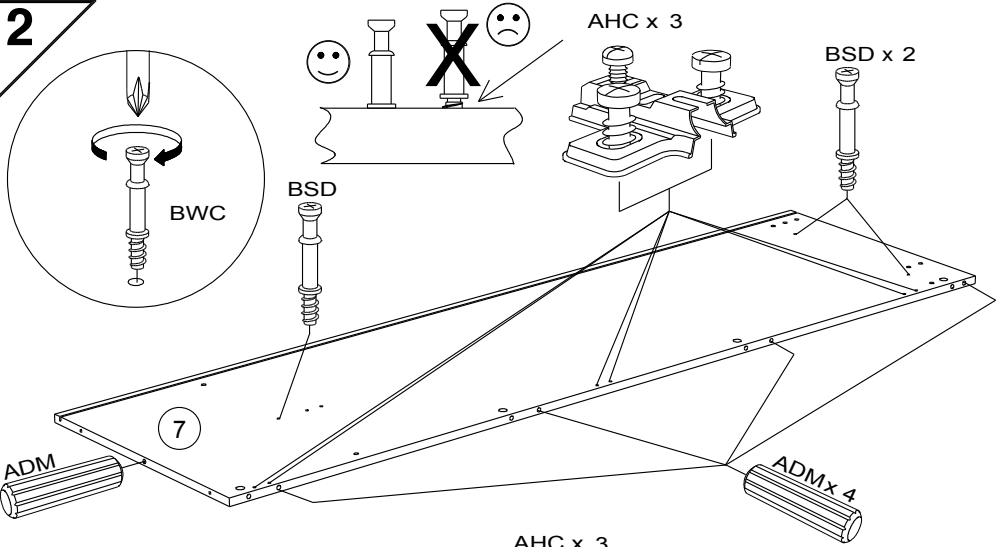
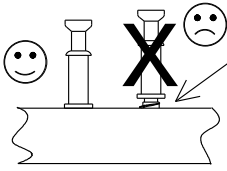
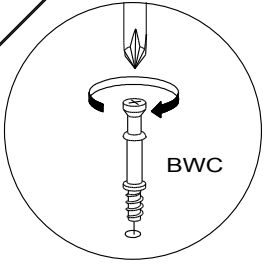


WA x 1

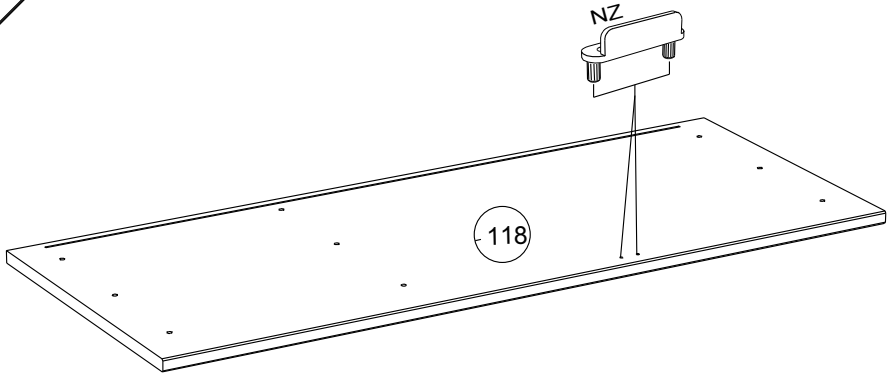
1



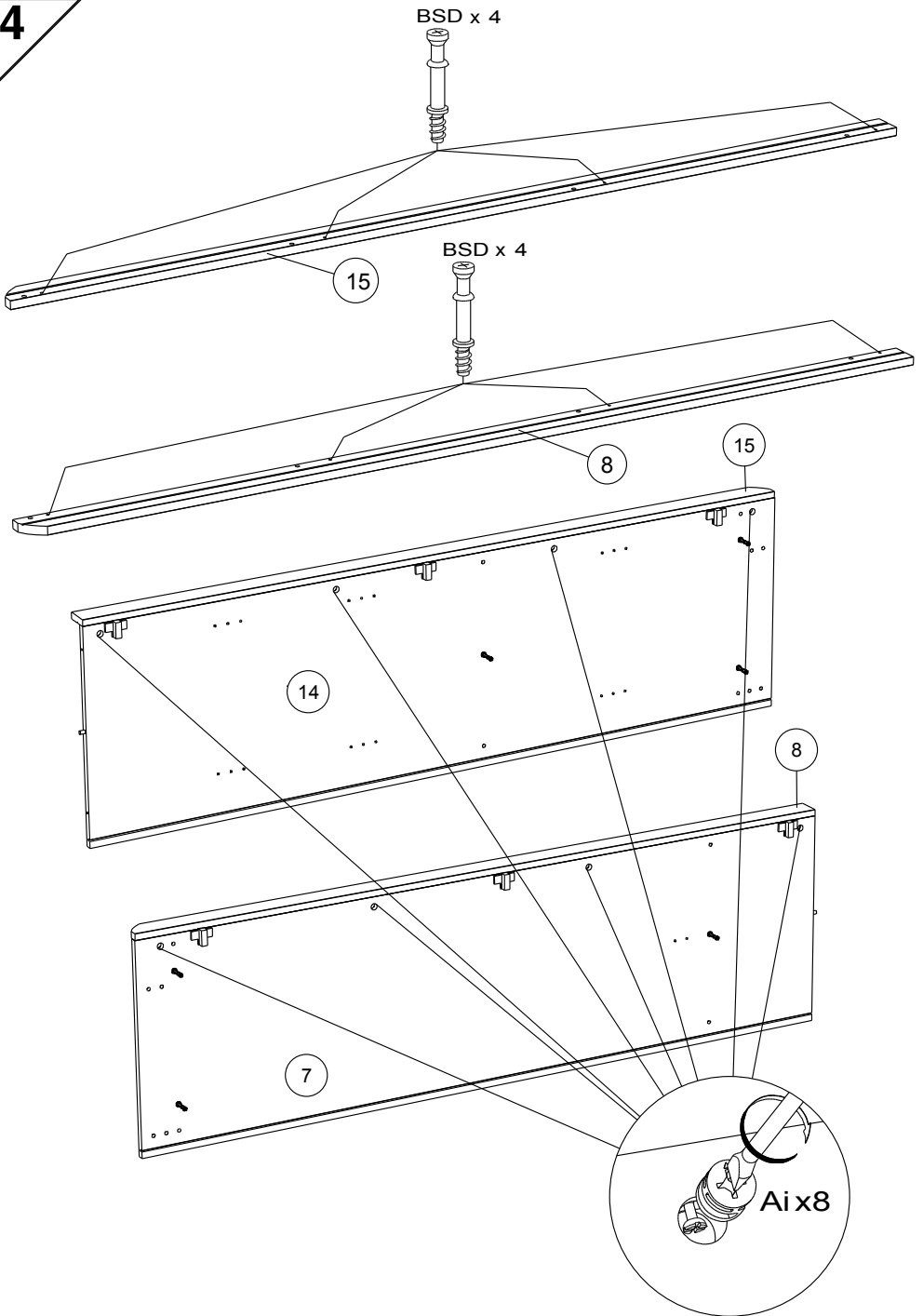
2



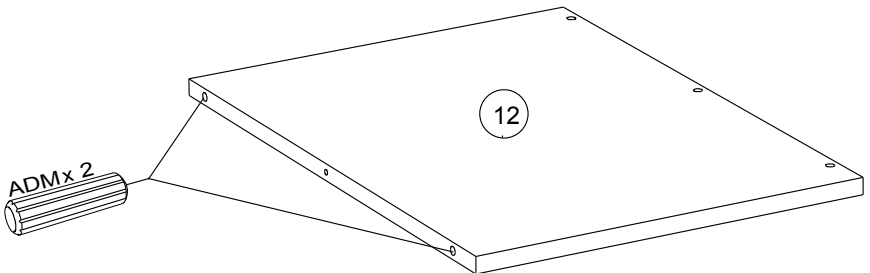
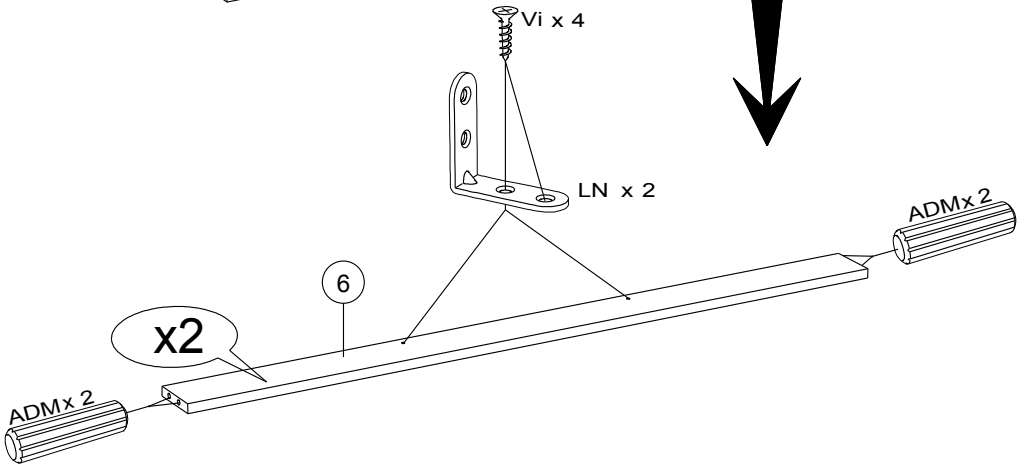
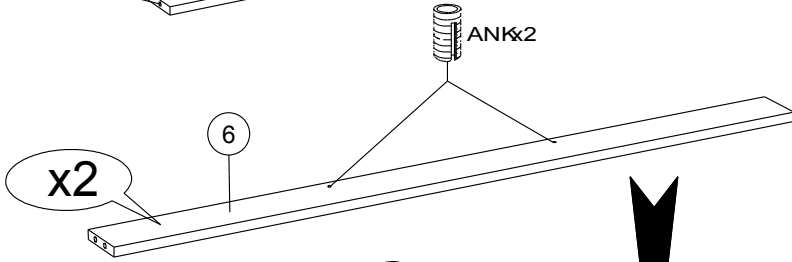
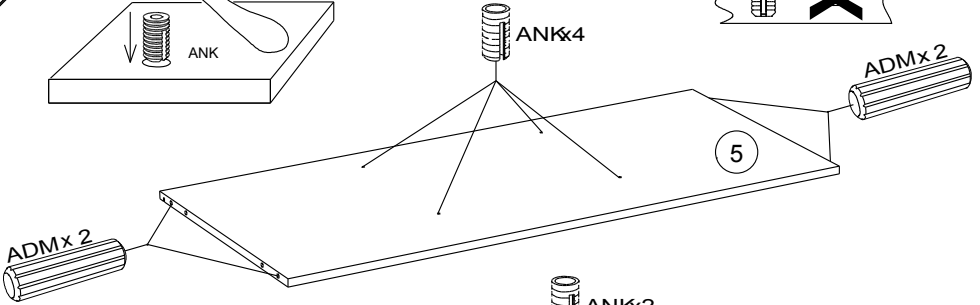
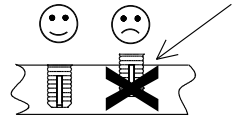
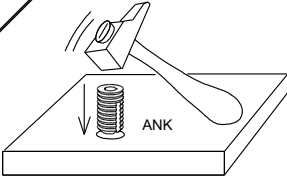
3



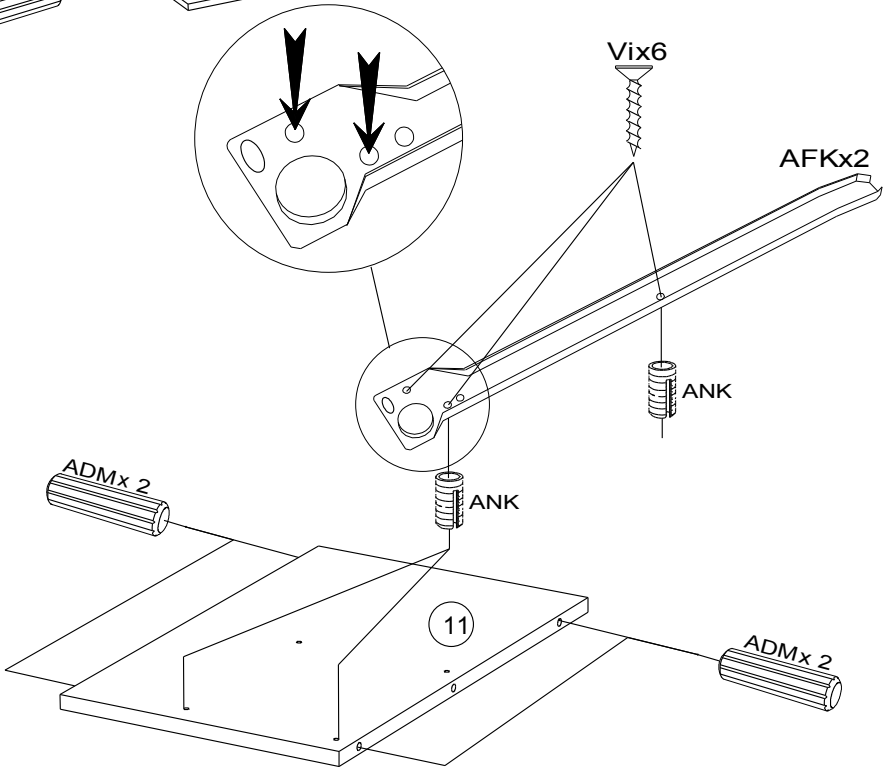
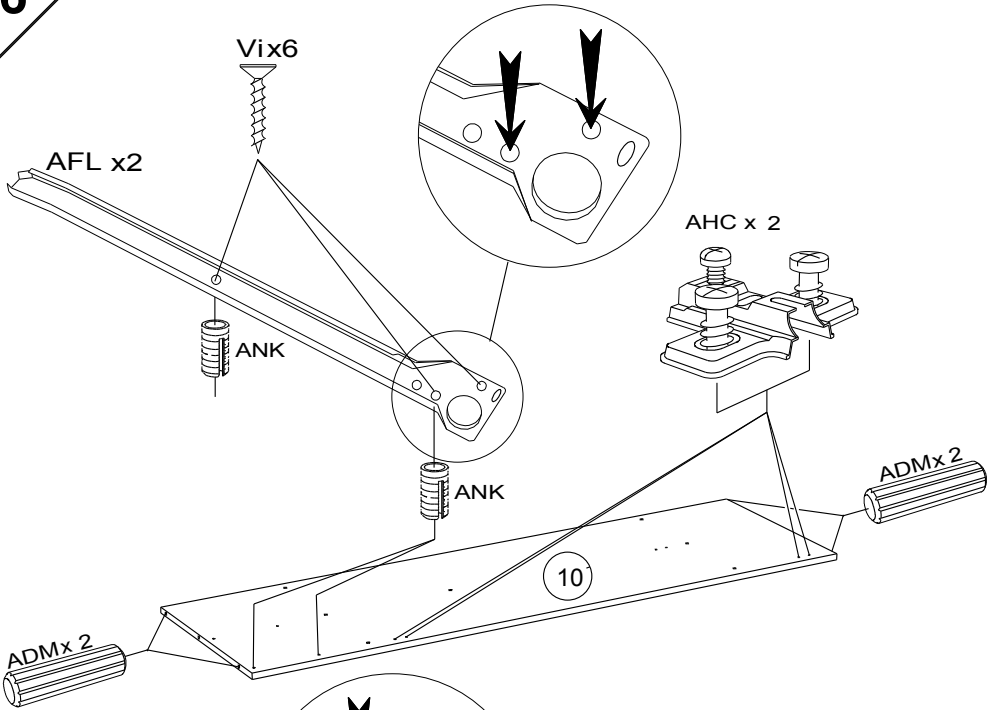
4



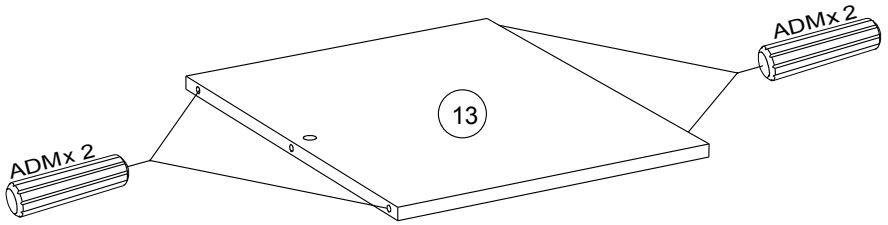
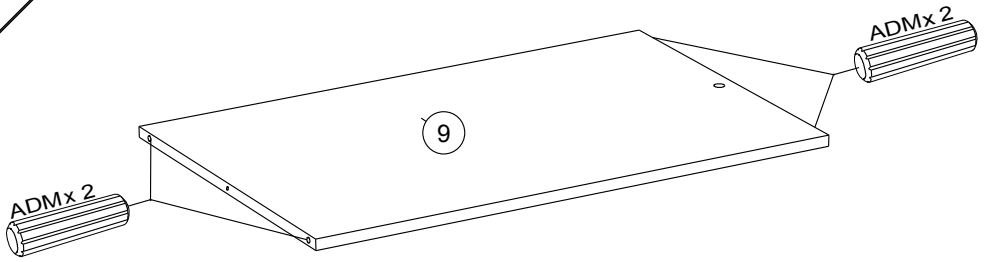
5



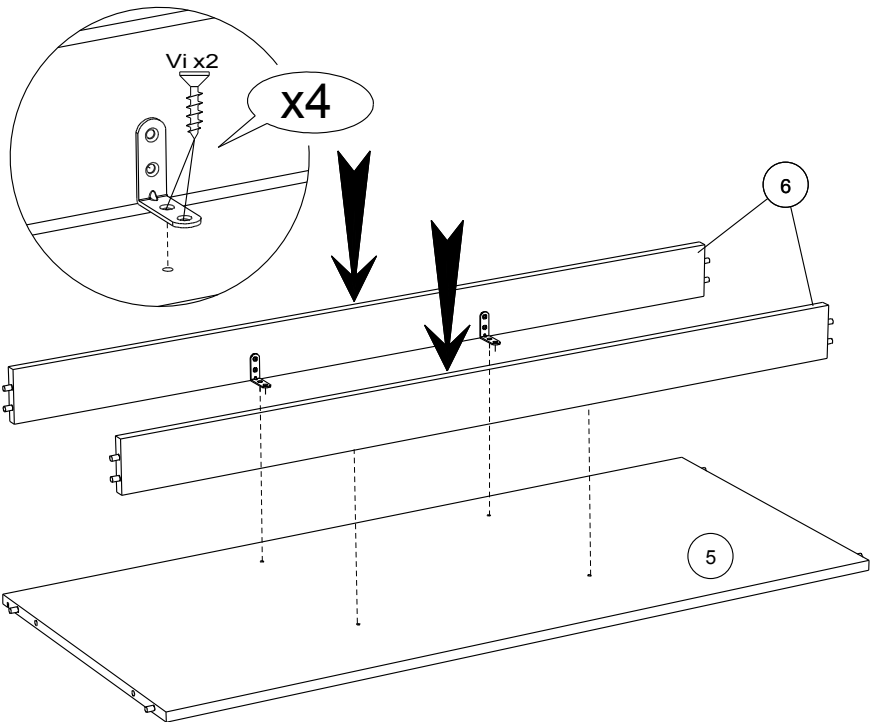
6



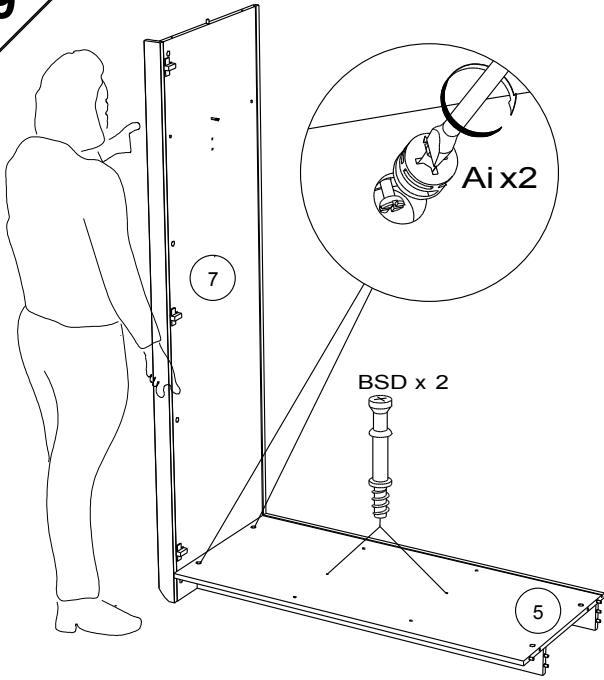
7



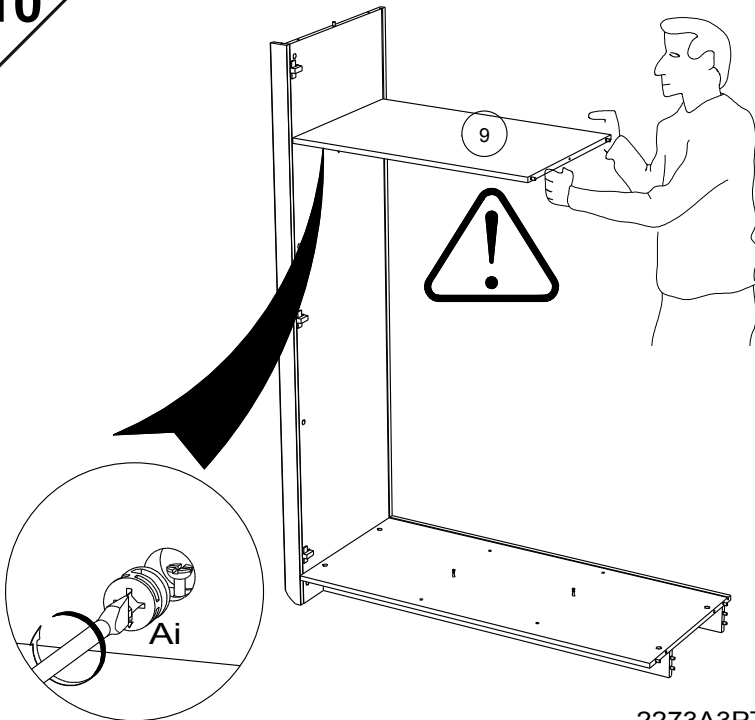
8



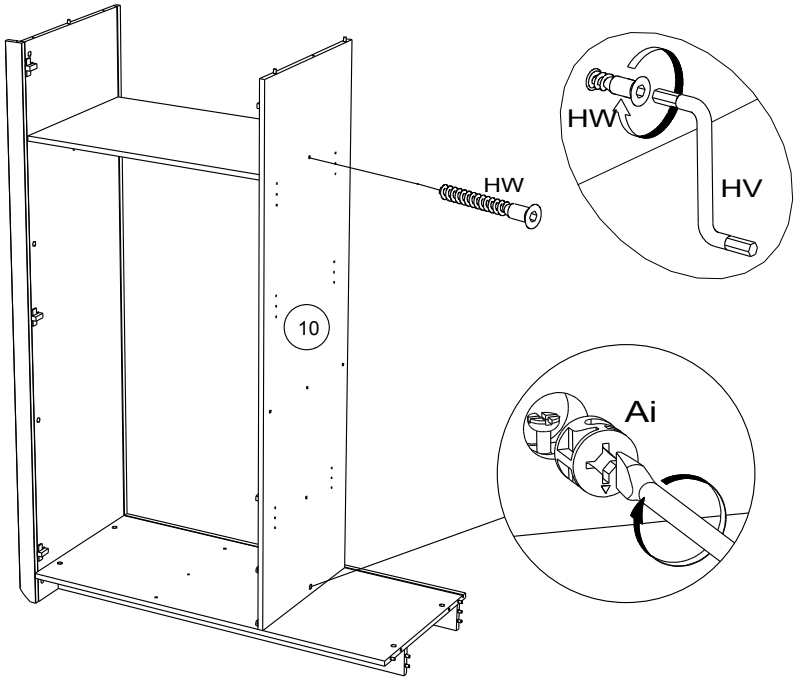
9



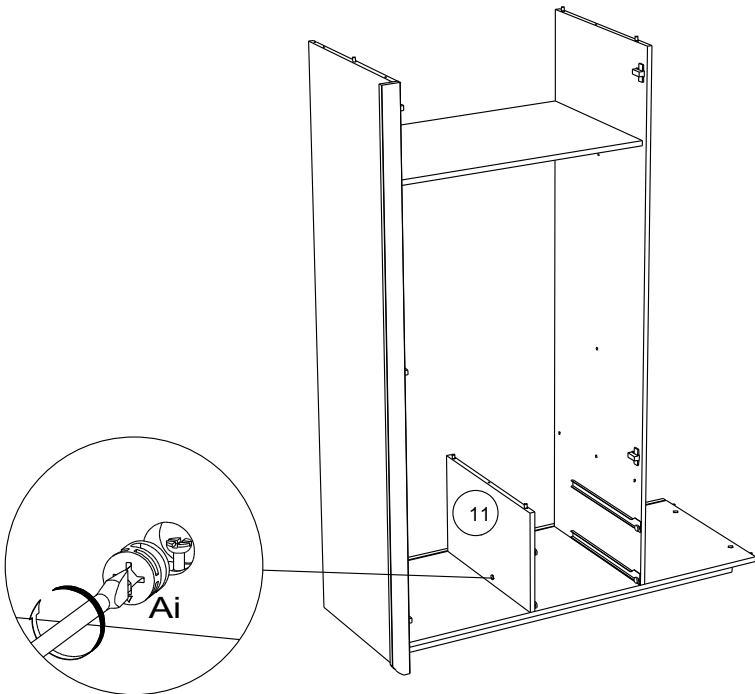
10



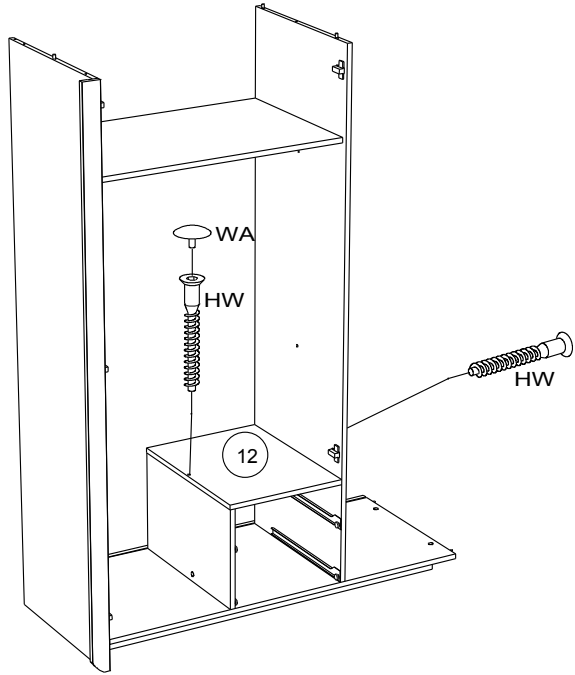
11



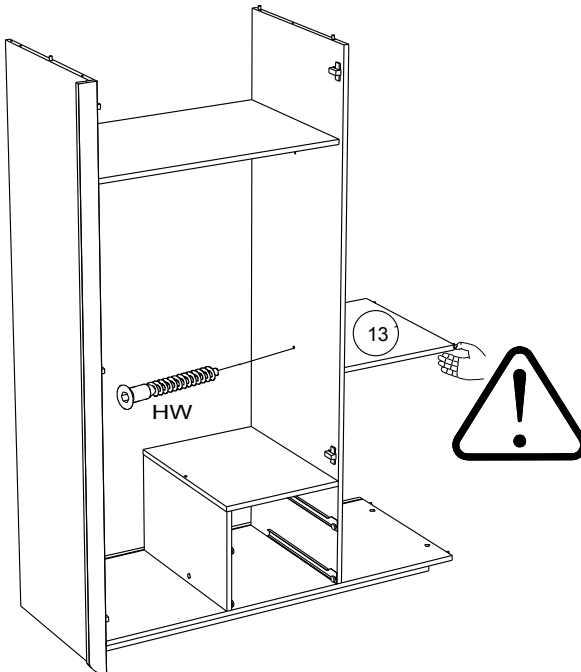
12



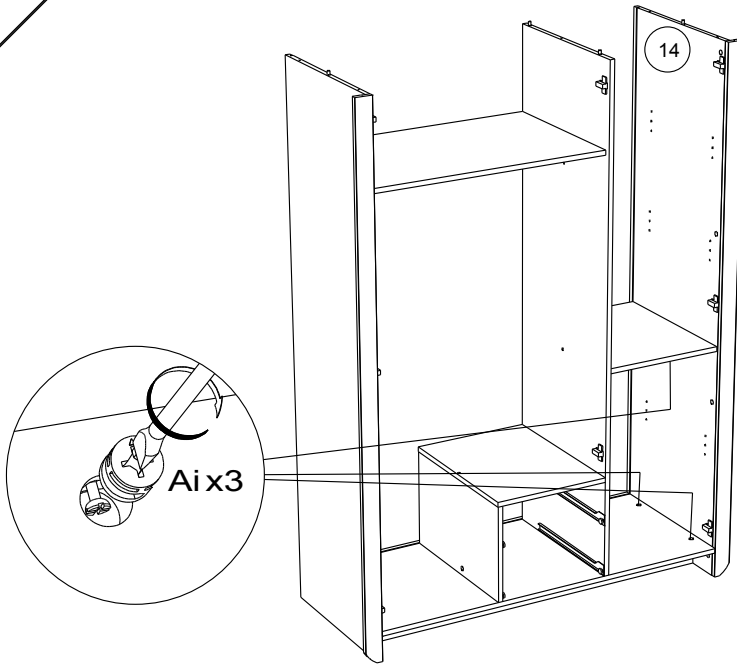
13



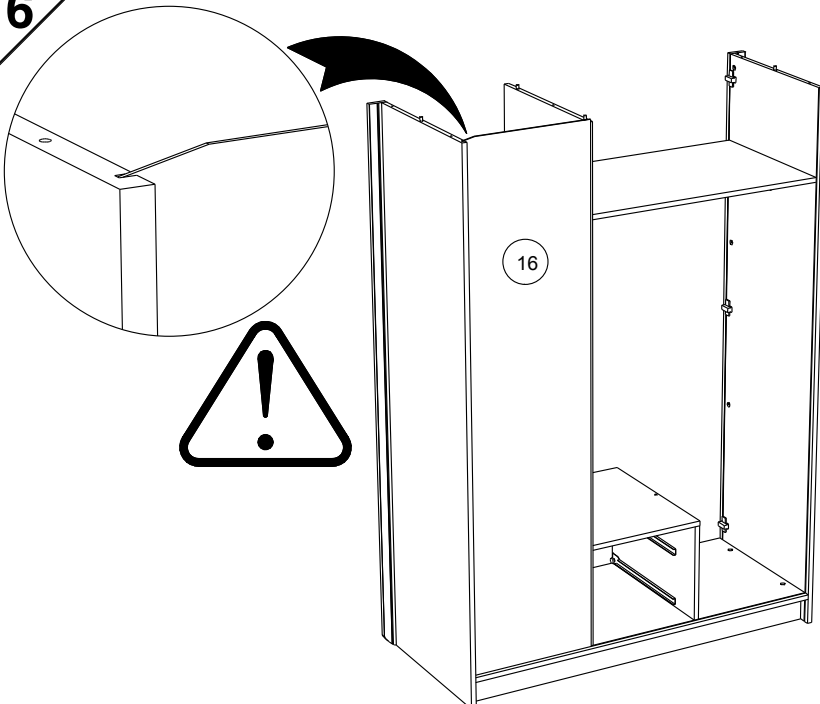
14



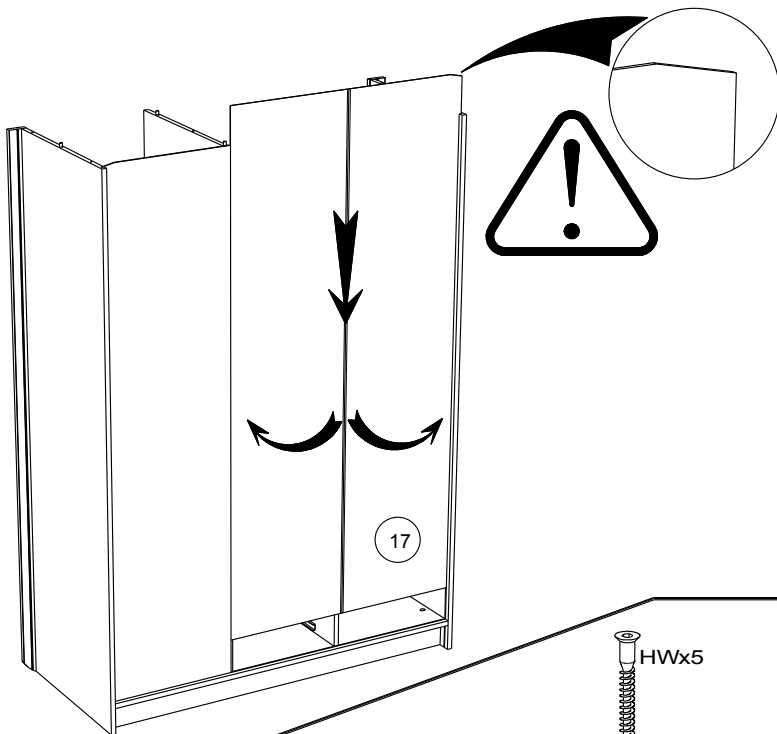
15



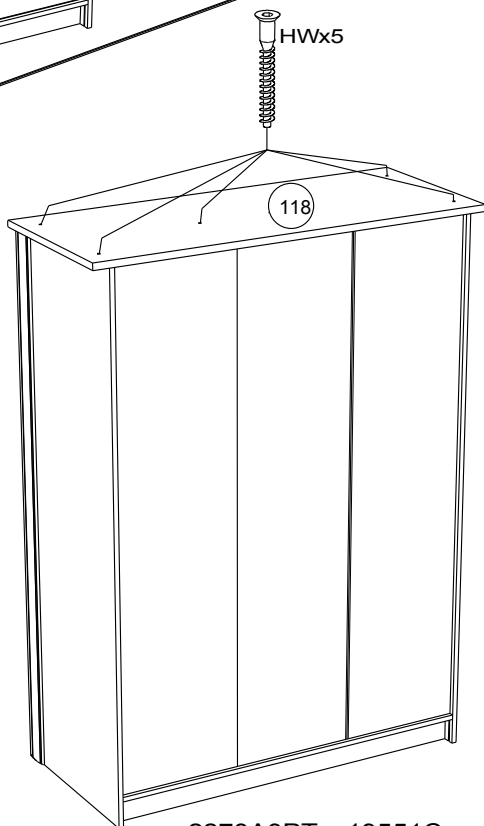
16



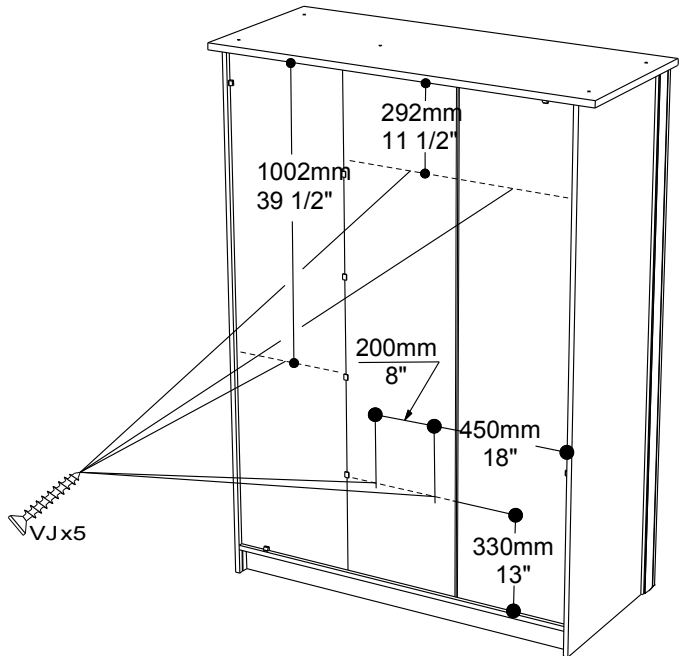
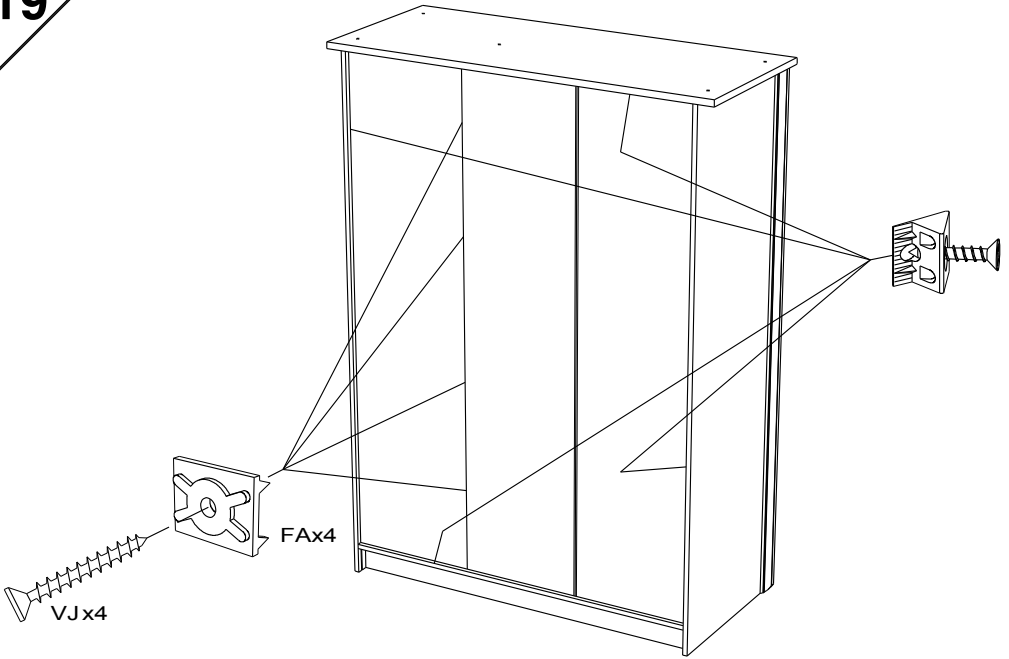
17

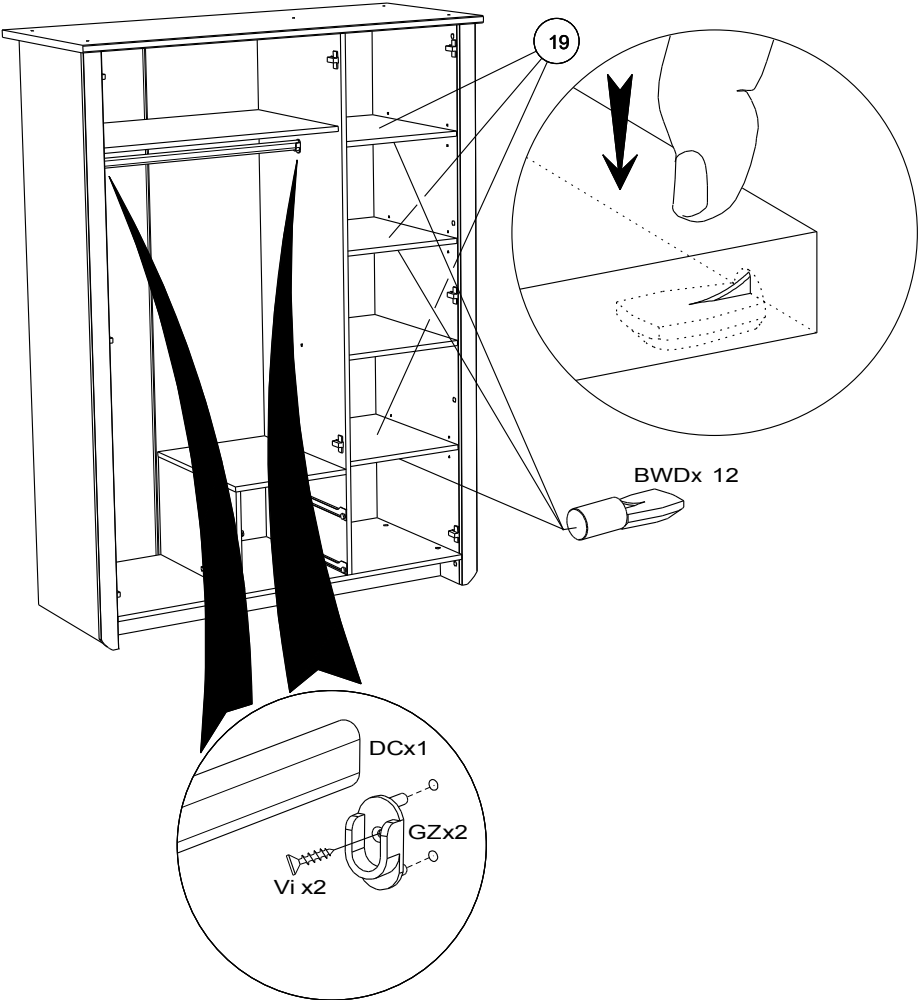


18

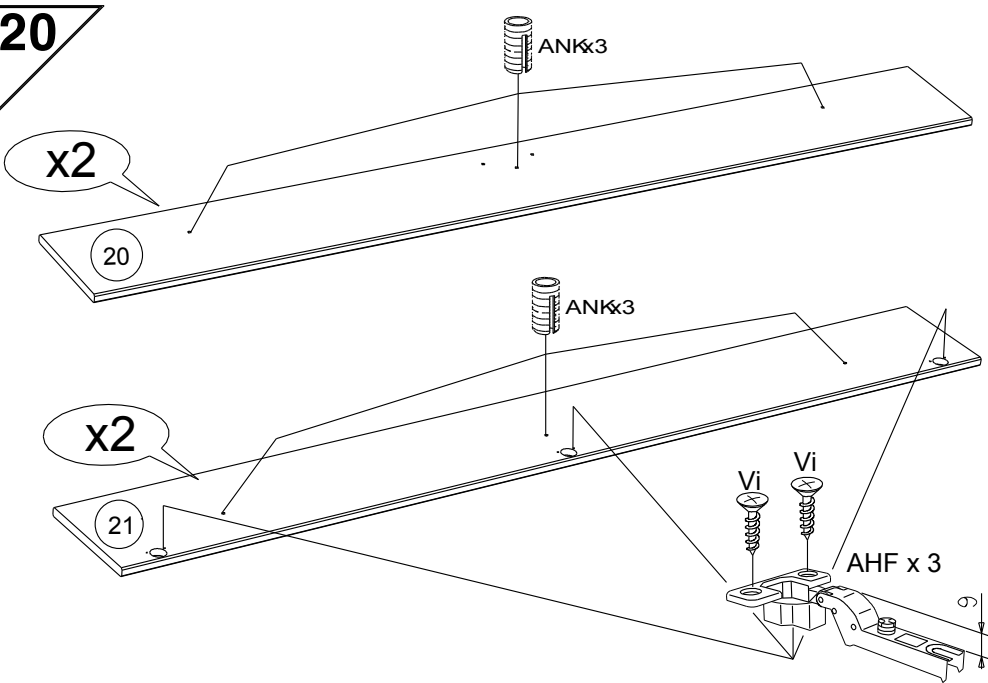


19

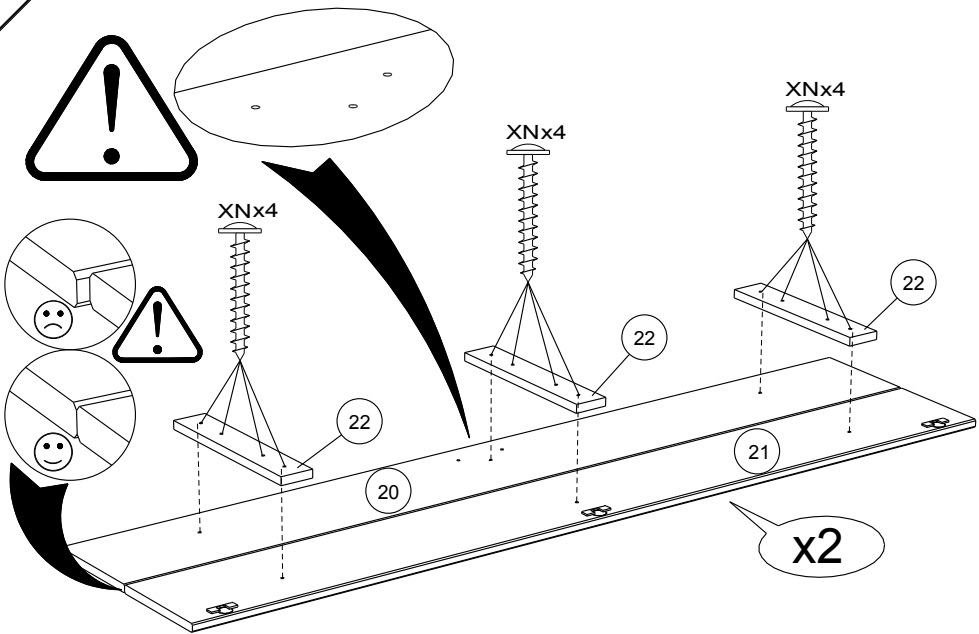




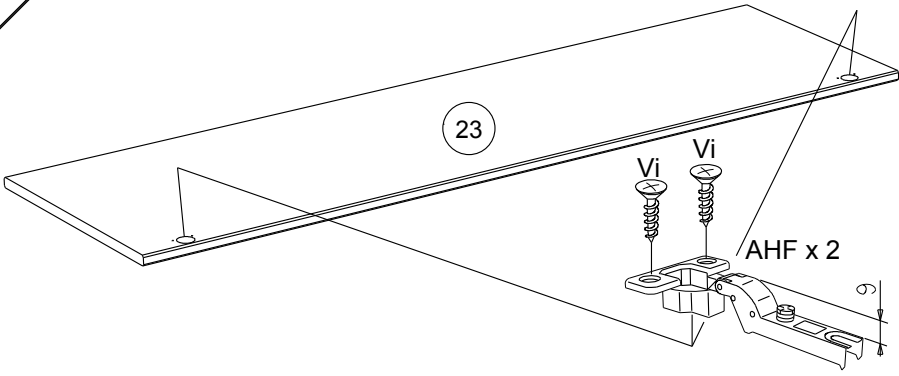
20



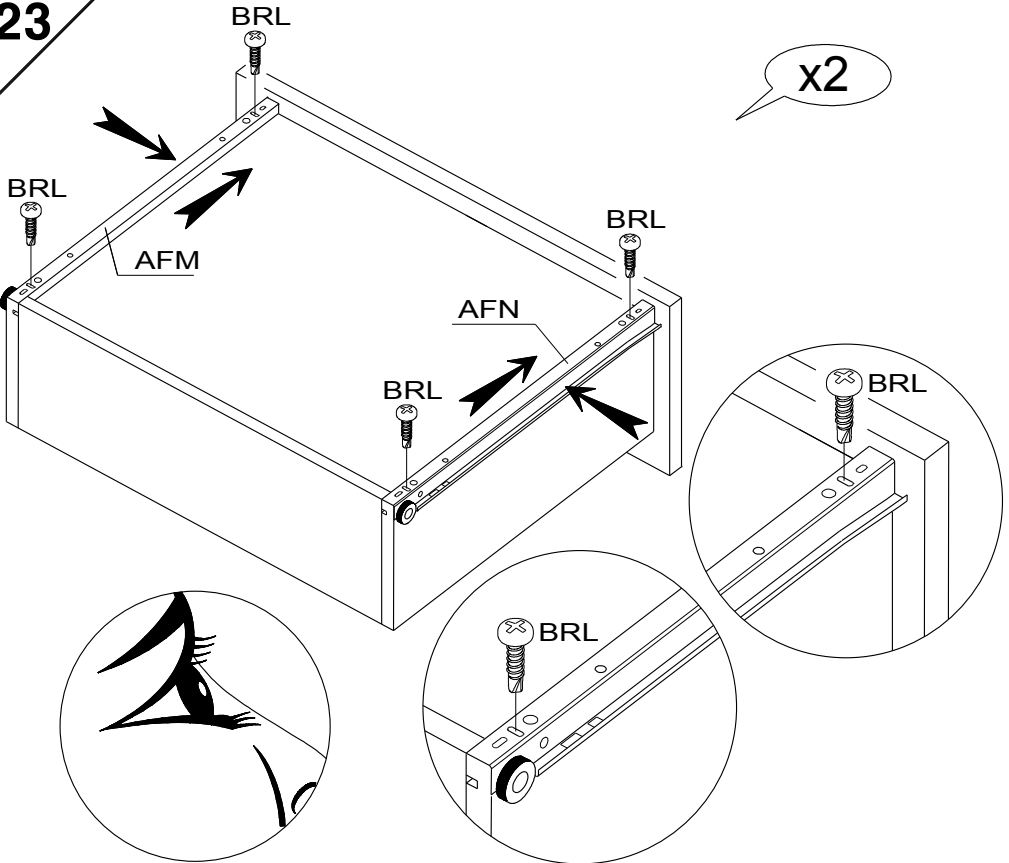
21

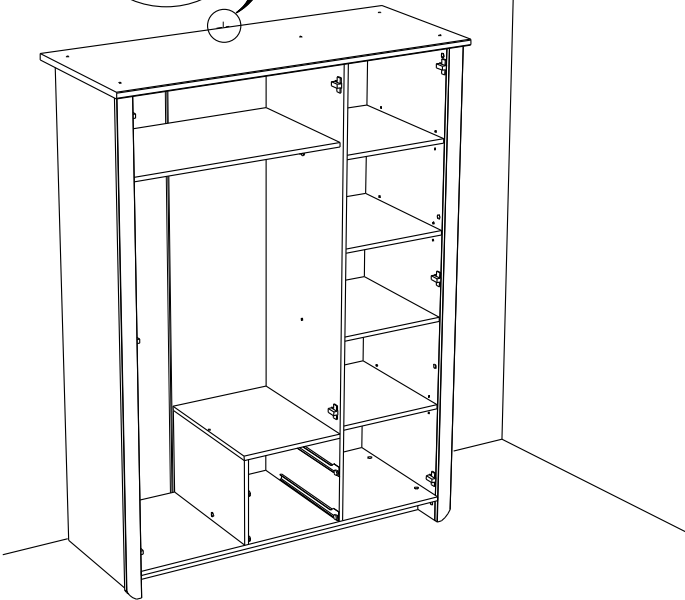
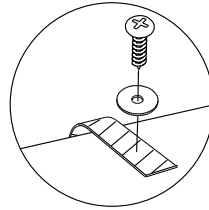
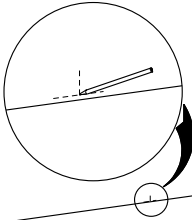
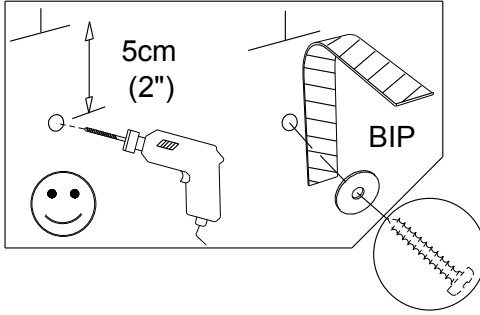


22



23





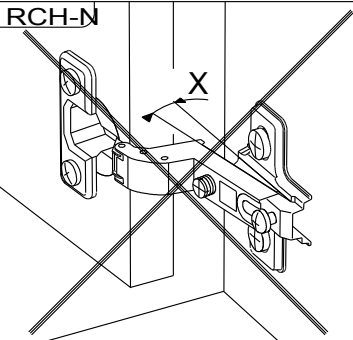
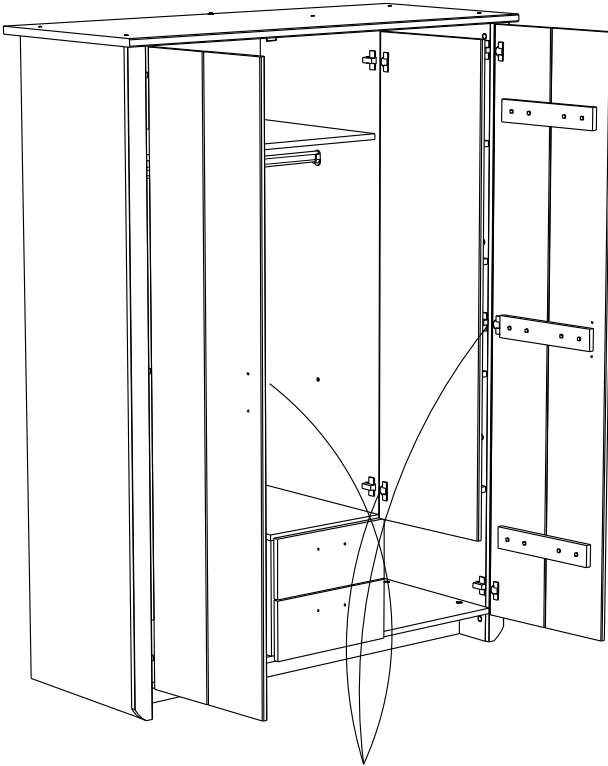
- FR** Pour votre sécurité : Fixation du meuble au mur.
Attention, la fixation doit être réalisée par une personne compétente car cela nécessite des chevilles adaptées à la nature de votre mur.
- EN** For your safety: the unit should be secured to the wall.
NB This should be carried out by a competent person as you must use the right rawlplug for your type of wall.
- DE** Zu Ihrer Sicherheit: Befestigen Sie das Möbel an der Wand.
Achtung: Diese Befestigung ist durch eine fachlich kompetente Person vorzunehmen.
Hierfür sind für die Bauweise Ihrer Wand geeignete Dübel einzusetzen.
- ES** Por su seguridad: Fijar el mueble a la pared.
Advertencia: la fijación la ha de llevar a cabo por personal adecuado, ya que requiere el uso de tacos que se adapten al tipo de pared.
- PT** Para sua segurança: fixação do móvel ao muro.
Atenção: a fixação deverá ser efetuada por pessoa habilitada, visto que são necessárias cavilhas adaptadas ao tipo de parede.
- IT** Avvertenza di sicurezza: il fissaggio del mobile a parete deve essere realizzato da una persona competente, in quanto l'operazione richiede l'impiego di tasselli adatti alla natura del muro.
- NL** Voor uw veiligheid: bevestiging van het meubel aan de muur.
Opgelet de bevestiging moet worden uitgevoerd door een bekwaam persoon daar dit voor uw type muur geschikte pluggen vereist.
- CZ** Z bezpečnostních důvodů: upevněte nábytek do zdi.
Pozor, upevnění je třeba svěřit kompetentní osobě, neboť vyžaduje hmoždinky vhodné pro vaši zed'.
- HU** Az Ön biztonságá érdekében : a bútor falra rögzítése.
Figyelmeztetés : a rögzítés csak megfelelő szakképítéssel rendelkező személy által végezhető el, mert a rögzítéshez a falnak megfelelő csavarokra van szükség.
- PL** Dla bezpieczeństwa: mocowanie mebla do ściany.
Uwaga, mocowanie musi zostać wykonane przez osobę kompetentną, ponieważ wymaga to zastosowania kołków dostosowanych do rodzaju ściany.
- RO** Pentru securitatea dumneavoastră: fixarea mobilierului de perete.
Atenție, fixarea trebuie să fie realizată de o persoană calificată, deoarece sunt necesare dispozitive de fixare adaptate caracteristicilor peretelui dumneavoastră
- RU** Для вашей безопасности: Крепление мебели к стене
Внимание! Крепление должно производиться опытным специалистом, т.к. для такой установки потребуются штифты, соответствующие типу вашей стены.
- SK** Z bezpečnostných dôvodov: nábytok upevnite k stene.
Dbajte na to, aby upevnenie vykonala kompetentná osoba, pretože pri upevňovaní sa vyžadujú kolíky vhodné do materiálu, z ktorého je stena vyrobená.
- SL** Za vašo varnost: Enota naj bo pritrjena na steno. Pozor: To naj stori kompetentna oseba, ker je potrebno uporabiti pravilni nosilec glede na vrsto stene ki jo uporabljate.
- TR** Güvenliğiniz için: Mobilyanın duvara sabitlenmesi
Dikkat, sabitleme işlemi uzman biri tarafından yapılmalıdır çünkü bu işlem için duvarınızın malzemesine uygun dübellerin kullanılması gerekmektedir
- EL** Για την ασφάλειά σας : στερέωση των επίπλων στον τοίχο.
Προσοχή, η στερέωση πρέπει να γίνεται από ικανό άτομο, καθώς απαιτούνται σφήνες προσαρμοσμένες στη φύση του τοίχου σας.

AR لسلامتک الشخصية: تثبيت قطعة الأثاث على الحائط

تحذير، يجب أن يقوم شخص متخصص بعملية التثبيت على الحائط إذ أنها تتطلب اسفينا معيناً يتوافق مع طبيعة الحائط نفسه.

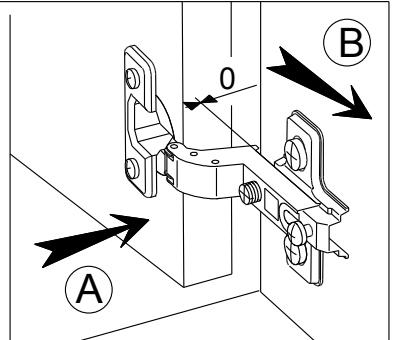
ZH 为了您的安全：本产品必须靠墙安装。

NB 本产品必须由专业人士安装，且您必须使用符合您的墙壁类型的罗威纤维管。



MONTAGE

- (GB) LEAFLET
- (D) AUFBAUANLEITUNG
- (E) MONTAJE
- (P) MONTAGEM
- (I) MONTAGGIO
- (NL) MONTAGE



REGLAGE (GB) ADJUSTING (E) AJUSTER (I) AGGIUSTAMENTO
 (D) ANPASSUNG (P) REGULACAO (NL) AFSTELLING

